



Engineering progress
Enhancing lives

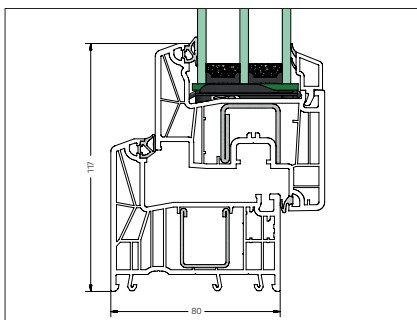
Okna i drzwi balkonowe SYNEGO

Karta informacyjna

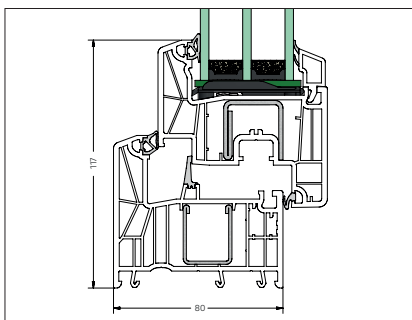


Okna i drzwi balkonowe SYNEGO

Dane techniczne



przykładowe złożenie profili SYNEGO AD



przykładowe złożenie profili SYNEGO MD

REHAU
EcoPuls

Sustainability
Competence

Informacje ogólne:

Wysokość złożenia ościeżnica / skrzydło	109 mm do 175 mm
Głębokość profili	80 mm
Ilość komór ościeżnica / skrzydło	7 / 6
Grubość pakietu oszklenia	do 51 mm
Maksymalna wielkość skrzydła – wzmocnienie optymalne dla ochrony cieplnej	okna, 1-skrzydłowe: 1,50 m x 1,40 m (szer. x wys.) drzwi balkonowe, 1-skrzydłowe: 1,00 m x 2,30 m (szer. x wys.)
Maksymalna wielkość skrzydła – wzmocnienie optymalnie dla wielkości skrzydła	okna, 1-skrzydłowe: 1,60 m x 1,70 m (szer. x wys.) drzwi balkonowe, 1-skrzydłowe: 1,30 m x 2,50 m (szer. x wys.)
Materiał	warstwa zewnętrzna – RAU-PVC (receptura wapniowo-cynkowa) rdzeń – PVC ze znakiem EcoPuls

Współczynnik przenikania ciepła (przykładowe obliczenia):

	SYNEGO AD		SYNEGO MD	
U_w okna (PN-EN ISO 10077-1)	0,66 W/m ² K *	0,70 W/m ² K *	0,65 W/m ² K *	0,66 W/m ² K *
złożenie profili	ościeżnica 72 skrzydło Z59	ościeżnica 72 skrzydło Z59	ościeżnica 72 skrzydło Z59	ościeżnica 72 skrzydło Z59
U_f profili **	1,0 W/m ² K	1,1 W/m ² K	0,94 W/m ² K	1,0 W/m ² K
U_a szyby zespolonej ***	0,4 W/m ² K	0,4 W/m ² K	0,4 W/m ² K	0,4 W/m ² K
Wzmocnienie ościeżnica/skrzydło	dla optymalnej ochrony cieplnej	dla maksymalnej wielkości skrzydła	dla optymalnej ochrony cieplnej (do budown. pasywnego)	dla maksymalnej wielkości skrzydła
Grubość/budowa pakietu oszklenia	36 mm / 4-12Cr-4-12Cr-4			
Ramka dystansowa Psig	„ciepła” (z tworzywa) 0,03 W/mK			

* Przykładowe wartości, obliczone dla konfiguracji: złożenie pakietu profili, oszklenie oraz ramka dystansowa, dla jednoskrzydłowego elementu stolarki o wymiarze 1,23 m (szer.) x 1,48 m (wys.).

** Szczegóły odnośnie wartości współczynnika U dla wszystkich złożań ościeżnica/skrzydło można znaleźć w rozdziale dokumentacji technicznej 969612 „Dane techniczne”.

*** Wartość współczynnika U dla szyby zespolonej/wypelnienia drzwiowego odpowiadają informacją podawanym przez producentów.

Parametry techniczne:

Odporność na obciążenie wiatrem (PN-EN 12210)	do klasy B5
Wodoszczelność (PN-EN 12208)	do klasy 9A
Przepuszczalność powietrza (PN-EN 12207)	do klasy 4
Izolacyjność akustyczna R_w (ISO 10140-2)	$R_w (C; C_{tr}) = 47 (-1; -4)$ dB
Odporność na włamanie (PN-EN 1627)	do klasy RC 3
Siły operacyjne (PN-EN 13115)	1

Odkryj kalejdoskop barw KALEIDO COLOR:



KALEIDO FOIL



KALEIDO COVER



KALEIDO PAINT

Okna i drzwi balkonowe SYNEGO to bogata oferta kolorów i struktur powierzchni z palety barw KALEIDO COLOR – oklein, nakładek aluminiowych oraz lakierów.

© REHAU Sp. z o.o.

ul. Poznańska 1A

62-081 Przeźmierowo k. Poznań

PL 02.2022