



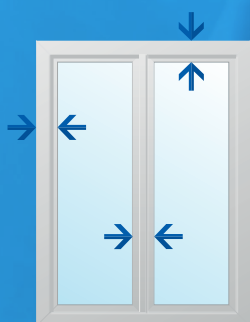
GEALAN
INNOVATION MIT SYSTEM

wnętrza pełne światła

GEALAN-LUMAXX®

po prostu więcej światła.

„Wpuść światło” do swojego mieszkania dzięki oknom z wąskich profili. Podnieś jakość swojego życia i zadbaj o dobre samopoczucie.



WIDOCZNIE WĘŻSZE RAMY OKIENNE

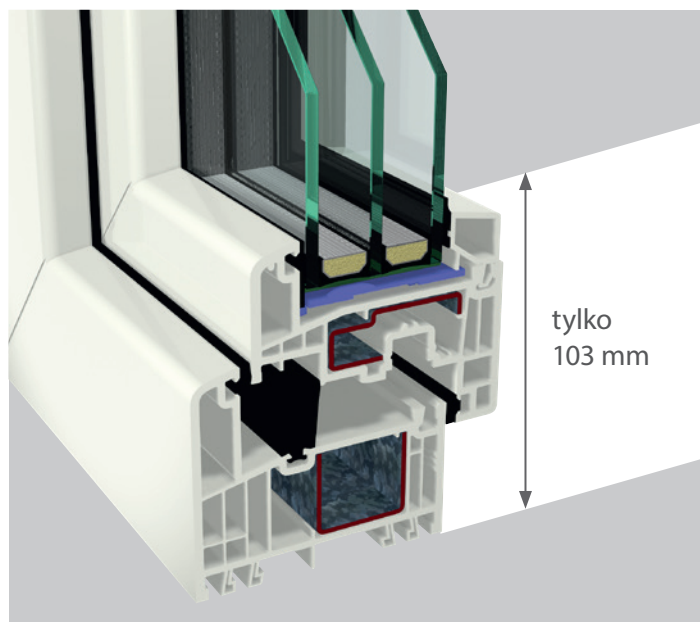
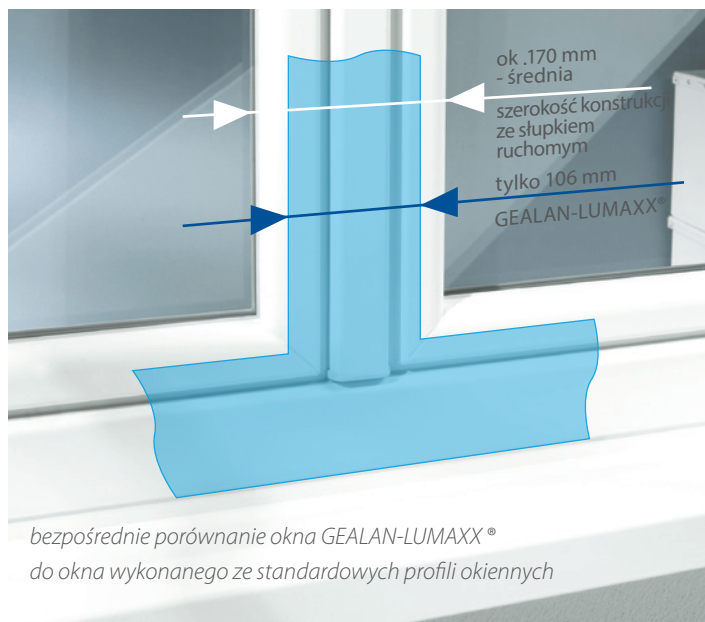
Oto wyniki bezpośredniego porównania: Nowy system GEALAN-LUMAXX® ma wyraźnie węższe wymiary niż dotychczasowe kombinacje profili. Dotychczasowe konstrukcje ze słupkami ruchomymi zabierały często nawet 170 mm szerokości okna lub więcej. Te masywne złożenia z szerokim słupkiem zakłócały sylwetkę okna i znacznie ograniczały dopływ światła do pomieszczenia. Dzięki nowemu systemowi okiennemu GEALAN-LUMAXX® zastosowanie obniżonych profili i uzyskanie efektu delikatnego, smukłego okna nareszcie stało się możliwe bez konieczności rezygnacji z komfortowej obsługi i bezpieczeństwa.

DO 25% ZWIĘKSZONY UDZIAŁ SZYB

Kluczowym aspektem nowoczesnej architektury są wielkopowierzchniowe elementy okienne, których zadaniem jest doświetlanie pomieszczeń i stworzenie wrażenia przestrzeni. Dzięki systemowi GEALAN-LUMAXX® w zamontowanych oknach można uzyskać efekt niezwykle wąskich ram okiennych, a w konsekwencji mieć nawet do 25% większą powierzchnię przeszklenia i lepszy dostęp światła.



mniej ram – więcej światła

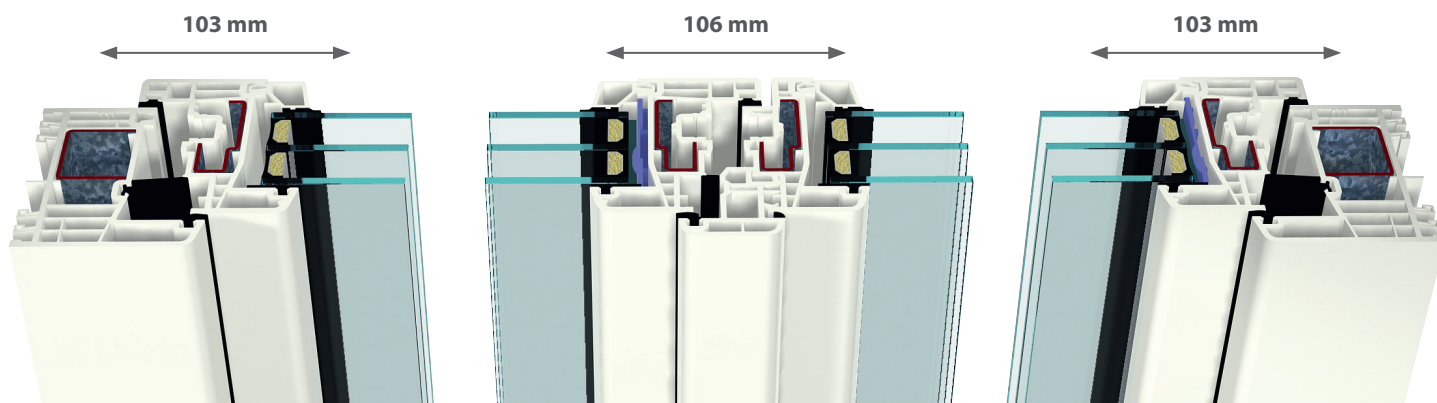


OPTYMALNA GEOMETRIA

W wyniku prac nad systemem GEALAN-LUMAXX® wszystkie geometrie profili okiennych zostały zoptymalizowane, co pozwoliło na zredukowanie do minimum ich wysokości. Projektanci zadbali przy tym o zachowanie zrównoważonych proporcji pomiędzy właściwościami termoizolacyjnymi i statyką okna, jak również o idealne dopasowanie elementów okuć. Ponadto, symetryczna konstrukcja słupka okiennego pozwala na jego elastyczne zastosowanie w różnych rodzajach okien.

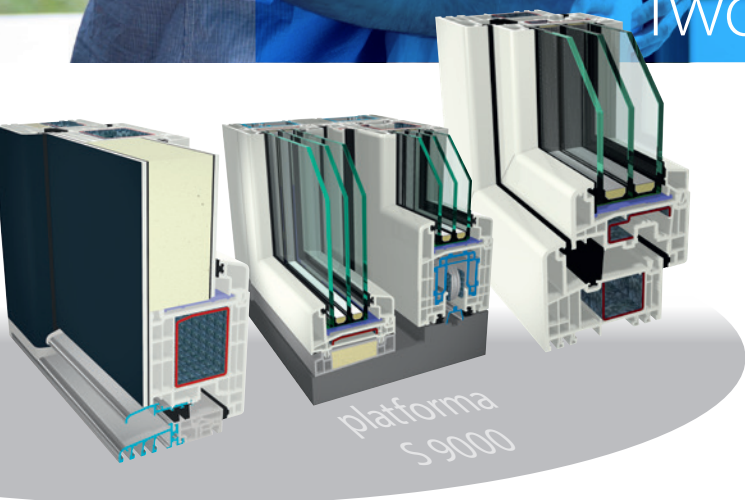
ŻADNYCH KOMPROMISÓW

Pomimo że „wąskie lico” było absolutnym priorytetem podczas projektowania tego systemu, nie zdecydowano się na żadne kompromisy w kwestii statyki nowego profilu skrzydła czy słupka. W obu tych elementach zastosowano jednolitą stal, która dzięki swoim właściwościom statycznym pozwala na konstruowanie białych okien o wysokości nawet 2,30 m i okien kolorowych o wysokości do 2,20 m. W połączeniu z technologią klejenia STV® możliwe jest uzyskanie elementów o wysokości nawet do 2,50 m w przypadku białych profili lub 2,40 m w przypadku profili kolorowych.



INNOWACJE GEALAN

dodatkowo podniosą jakość
Twoich okien i drzwi.

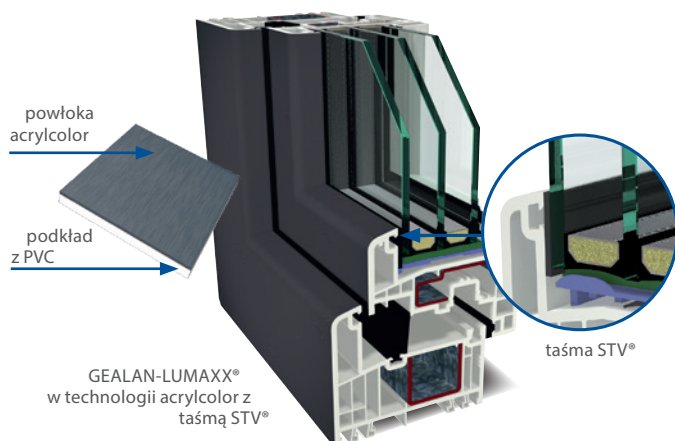


platforma S 9000 – różne produkty ten sam look

Platforma S 9000 to nowoczesny, pogłębiony system o głębokości zabudowy wynoszącej 82,5 mm. Oprócz budowy okien system ten doskonale nadaje się również do wykonywania drzwi wejściowych i drzwi podnośno-przesuwnych HST. Okna GEALAN-LUMAXX® wizualnie doskonale pasują do drzwi HST S 9000 design oraz do drzwi wejściowych S 9000 design. Platforma S 9000 to kompletna rodzina nowoczesnych konstrukcji okiennych pozwalających kompleksowo zaprojektować estetyczną, minimalistyczną stolarkę okienną do całego budynku.

szklenie statyczne na sucho

Opracowana przez firmę GEALAN technologia klejenia STV® (szklenie statyczne na sucho) polega na sklejeniu szkła i profilu skrzydła przy zachowaniu tradycyjnego klockowania szyby. W tym celu wykorzystuje się wysoko wydajną taśmę klejącą, opracowaną specjalnie na potrzeby systemów okiennych. Na skutek sklejenia szyby z profilem skrzydła następuje przeniesienie statyki szklanej tafli na skrzydło okienne, przez co cały system staje się bardziej stabilny.



rdzeń izolowany termicznie

W czasach stale rosnących cen surowców i energii nowoczesne systemy okienne w odczuwalnym stopniu przyczyniają się do obniżenia kosztów ogrzewania budynków. Technologia rdzenia izolowanego termicznie IKD® polega na umieszczeniu wysoko izolującej piany w jednej z komór profilu. Stanowi ona ogromny krok w stronę optymalizacji właściwości termoizolacyjnych systemów okiennych. Okna i drzwi, w których zastosowano tę technologię, już dziś spełniają wymogi dotyczące izolacji termicznej, które będą obowiązywały jutro.

technologia acrylcolor

Firma GEALAN już od dziesięcioleci produkuje kolorowe profile acrylcolor, które powstają w procesie koekstruzji. Tym samym GEALAN wyznacza nowe standardy, ponieważ technologia ta w istotny sposób różni się od pozostałych, powszechnie stosowanych metod barwienia profili okiennych. Profile barwione w technologii acrylcolor stanowią połączenie doskonałej estetyki i wyjątkowej trwałości. Nawet wieloletnie narażenie na oddziaływanie czynników atmosferycznych nie jest w stanie wyrządzić im żadnej szkody.