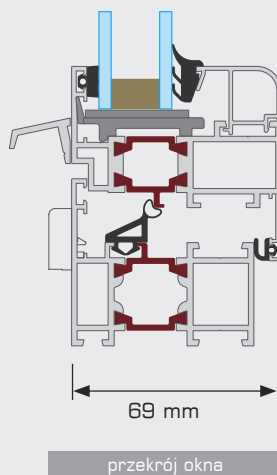
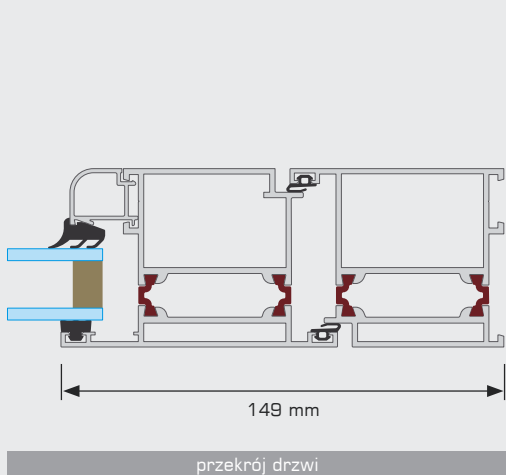
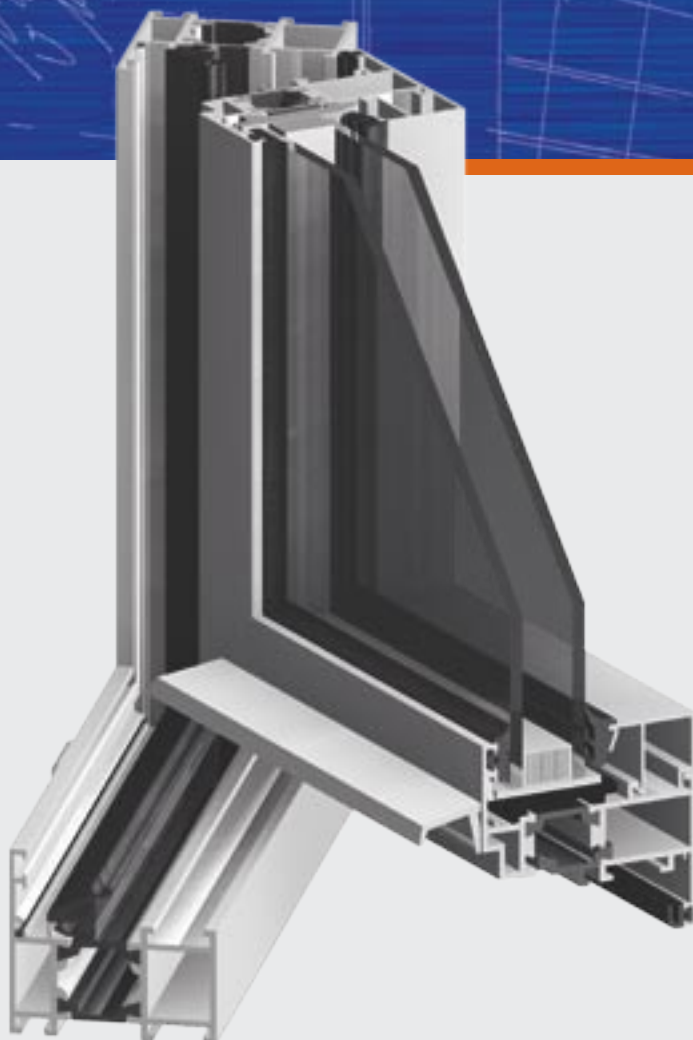


SYSTEM MB-60 okienno-drzwiowy



Budowa

- 3-komorowe kształtowniki
- przegroda termiczna typu „omega” o szerokości 24 mm (okna) lub 14 mm (drzwi) i specjalnym kształcie
- konstrukcja dostosowana do montażu okuć zgodnych ze standardem EURO.

Szklenie

- grubość wypełnienia w zakresie 14 - 50 mm dla okien otwieranych oraz 5 - 41 mm dla drzwi zewnętrznych oraz okien stałych

Szczelność i izolacyjność

- wysoka izolacyjność termiczna: grupa materiałowa 2.1 wg DIN 4108 dla okien oraz 2.2 dla drzwi
- izolacyjność akustyczna okien i drzwi balkonowych: w zależności od zastosowanego wypełnienia, w granicach: 28 - 34 dB

Funkcjonalność i estetyka

- okna stałe lub otwierane do wewnątrz rozwierane, uchylno-rozwierane, uchylno przesuwne
- możliwość gięcia profili i budowy okien łukowych
- okna z tzw. „Ukrytym skrzydłem” (system MB-60US)
- okna obrotowe (system MB-60 PIVOT)
- różne rodzaje listew do szklenia: Standard, Prestige, Style
- drzwi 1- lub 2-skrzydłowe, otwierane na zewnątrz lub do wewnątrz
- okna i drzwi antywłamaniowe
- możliwość budowy konstrukcji dwukolorowych: profile mogą mieć inny kolor od strony zewnętrznej i inny od strony wewnętrznej
- montaż w zabudowie indywidualnej lub w fasadach aluminiowych

Aprobaty techniczne, świadectwa, certyfikaty



www.aluprof.eu

Centrala; Zakład w Bielsku-Białej

ul. Warszawska 153, 43-300 Bielsko-Biała, Polska
tel. +48 33 81 95 300, fax +48 33 82 20 512

Zakład w Opolu

ul. Gostawicka 3, 45-446 Opole, Polska
tel. +48 77 40 00 000, fax +48 77 40 00 006

e-mail: aluprof@aluprof.eu

 **ALUPROF**
SYSTEMY ALUMINIOWE